

电控可调光衰减器 (MEMS VOA)

苏州波弗光电科技有限公司设计供应的 MEMS VOA 系列，工作波长 850-1600nm 多系列可选，具有高消光比（保偏版本），低插损，高衰减范围（连续），高稳定性等特点，主要应用于掺铒光纤放大器、光纤测试仪器、光纤传感应用等。

产品特点：

低插损、高消光比、高衰减范围、高稳定性和重复性

典型应用：

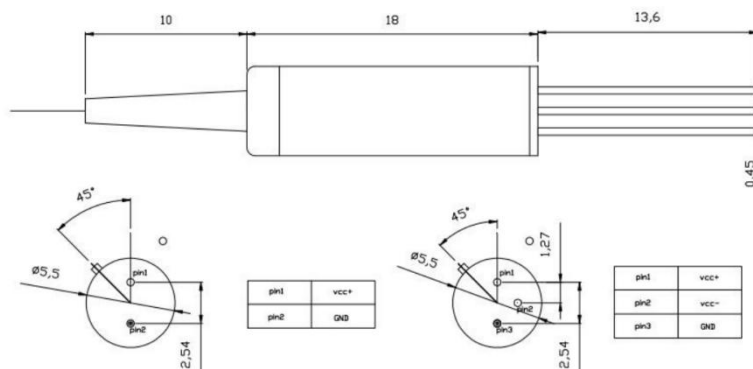
掺铒光纤放大器、光学仪器、光纤传感应用等

典型参数规格

参数	MEMS VOA					
工作波长 (nm)	850	980	1064	1310	1550	
衰减类型 (nm)	Bright (低衰减) or Dark (高衰减)					
衰减范围 (dB)	≥30					
插入损耗 (dB)	≤1.5	≤1.2	≤1.2	≤0.8	≤0.8	
衰减分辨率 (dB)	Continuous					
偏振消光比 PER(dB)	≥20					
偏振相关损耗 PDL (dB)	<0.1 @0dB, <0.3 @20dB					
波长相关损耗 WDL(dB)	Regular WDL ≤1.0 @ 15dB			Low WDL ≤0.5 @ 15dB		
回波损耗(dB)	≥45					
光纤类型	单模 SMF	HI780	HI1060	HI1060	SMF-28e	SMF-28e
	保偏 PMF	PM780HP	PM980	PM980	PM1310	PM1550
响应时间 (10-90%光功率, ms)	≤3					
驱动电压 (V)	0~5V					
驱动功率 (mW)	≤2					
最大输入光功率 (mW)	≤300					
工作温度 (°C)	-0 ~ +70					
存储温度 (°C)	-40 ~ +85					
封装尺寸 (mm)	标准封装: Φ5.6XL18 ; 紧凑型封装: Φ3.5XL16					

说明：1.插入损耗，不含连接器。

产品尺寸：



产品选型：

SVOA	尾纤类型	工作波长	类型	驱动电压	波长相关损耗	封装类型	护套规格	尾纤长度	连接头
	PM=PM Fiber	1=1060nm	B=Bright	5=0~5v	1=Regular WDL	2=2PIN	1=250um 裸纤	8=0.8m	0=None
	SM=SM Fiber	3=1310nm	D=Dark		2=Low WDL	3=3PIN	2=900um 套管	1= 1.0m	1=FC/UPC
		5=1550nm						2=2.0m	2=FC/APC
		8=850nm						X=Specify	3=SC/APC
		9=980nm							S=Specify